

VaiRAD

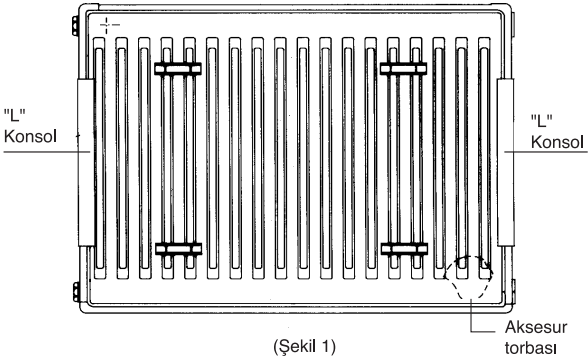
PANEL RADYATÖR

Montaj ve Kullanma Kılavuzu



1. Bölüm: Ön hazırlık ve montaj:

- İnşaat sırasında ve boya, badana, sıva işlemleri tamamen bitmeden önce radyatörünüzü lütfen ambalajından çıkarmayınız.
- Radyatörünüzün duvara montaj aksesuarları ambalajın içinde radyatörünüzle birlikte verilmektedir.



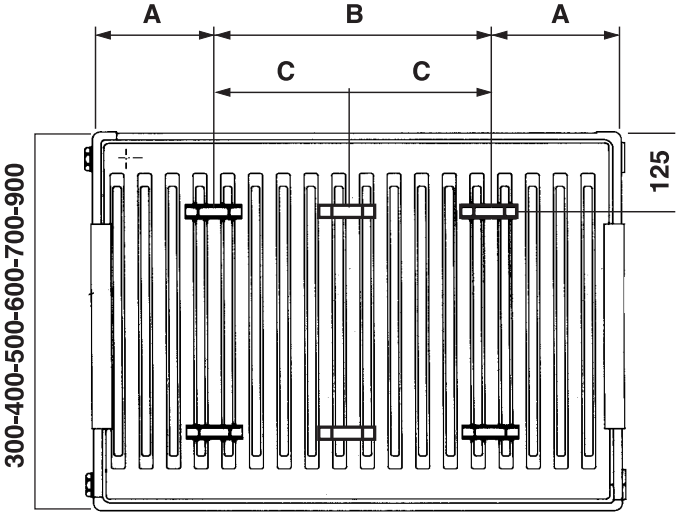
Not: Aksesuar torbası ambalajlı radyatörün alt kısmındadır. "L" konsollar yanlardadır.

- Aksesuarların bulunduğu bölümdeki naylonu dikkatli bir şekilde kesiniz. Aksesuarları çıkarınız. Radyatörünüzün aksesuar torbasında 4 adet trifon vida ve 4 adet dübel bulunmaktadır. 160 cm. ve daha uzun radyatörler için 6 adet trifon vida, 6 adet dübel verilmektedir.

Tablo 1

Radyatör uzunluğu (mm)	10			11			21 - 22 - 33		
	A (mm)	B (mm)	C (mm)	A (mm)	B (mm)	C (mm)	A (mm)	B (mm)	C (mm)
400	112.5	175	-	125	150	-	137.5	125	-
500	112.5	275	-	125	250	-	137.5	225	-
600	112.5	375	-	125	350	-	137.5	325	-
700	112.5	475	-	125	450	-	137.5	425	-
800	112.5	575	-	125	550	-	137.5	525	-
900	112.5	675	-	125	650	-	137.5	625	-
1000	112.5	775	-	125	750	-	137.5	725	-
1100	112.5	875	-	125	850	-	137.5	825	-
1200	112.5	975	-	125	950	-	137.5	925	-
1300	112.5	1075	-	125	1050	-	137.5	1025	-
1400	112.5	1175	-	125	1150	-	137.5	1125	-
1500	112.5	1275	-	125	1250	-	137.5	1225	-
1600	112.5	-	687.5	125	-	675	137.5	-	662.5
1800	112.5	-	787.5	125	-	775	137.5	-	762.5
2000	112.5	-	887.5	125	-	875	137.5	-	862.5
2200	112.5	-	987.5	125	-	975	137.5	-	962.5
2400	112.5	-	1087.5	125	-	1075	137.5	-	1062.5
2600	112.5	-	1187.5	125	-	1175	137.5	-	1162.5
2800	112.5	-	1287.5	125	-	1275	137.5	-	1262.5
3000	112.5	-	1387.5	125	-	1375	137.5	-	1362.5

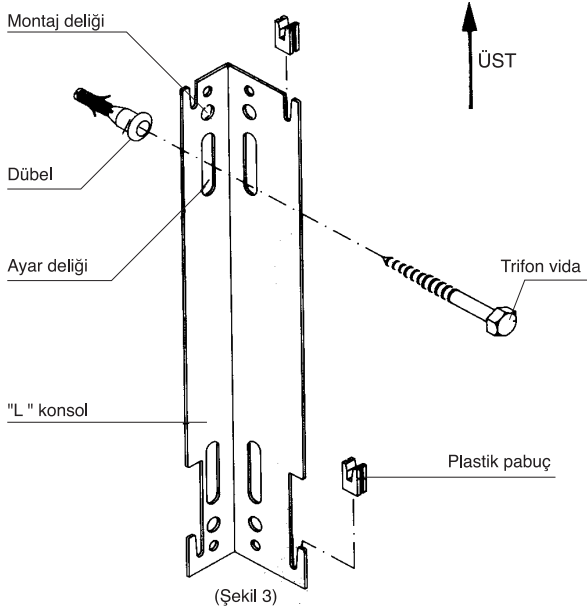
Radyatör Yüksekliği (mm)	Konsol Boyuna (mm)
300	177
400	177
500	277
600	377
700	527
900	677



(Şekil 2)

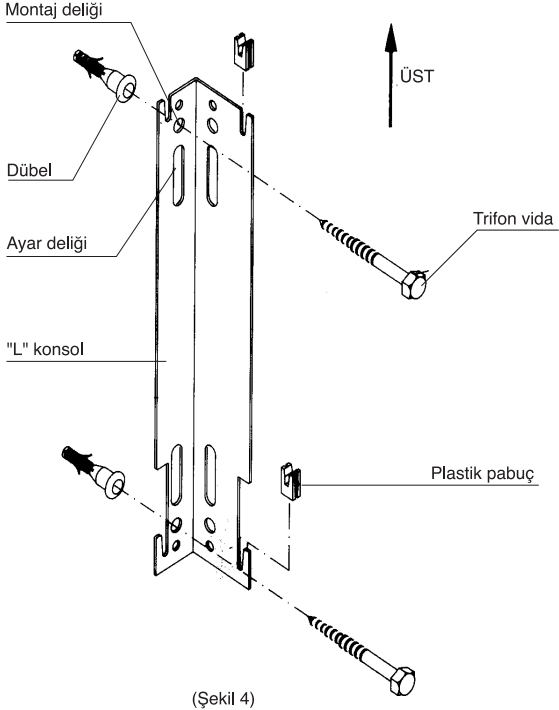
Not : Uzunluğu 1500 mm' ye kadar olan radyatörlerde 4 adet askı sacı vardır. Uzunluğu 1600 mm'den büyük olan radyatörlerde 6 adet askı sacı vardır.

- " L " konsolları, üst olarak belirtilen yön tavana bakacak şekilde yukarıdaki ayar deliğinden trifon vida kullanarak duvara tutturunuz.



- Panel radyatör plastik pabuçları, " L " konsolların radyatörlere temas eden kısımlarına takınız.
- Radyatörünüzün arkasında askı saclarının bulunduğu kısımdaki ambalaj naylonunu dikkatli bir şekilde kesiniz. Askı sacı üstündeki plastik koruma parçasını alınız ve askı konsollarını açığa çıkarınız.
- Radyatörünüzü bu askı saclarından " L " konsollara asınız.
- Radyatörünüzü bir kişinin de yardımıyla, " L " konsolları yukarı aşağı hareket ettirerek teraziye alınız. Radyatörünüzün teraziye alındığı konumda " L " konsolların yerlerini kalemle işaretleyiniz. Radyatörünüzü tekrar yere indiriniz.

- " L " konsollarının montaj deliklerinin bulunduğu yerden duvarı işaretleyiniz.



(Şekil 4)

- " L " konsolları yerlerinden sökünüz. Duvarda işaretlediğiniz yerleri delerek dübelleri yerleştiriniz. " L " konsolları trifon vida ile montaj deliklerinden (alttan ve üstten ikinci delikler) duvara monte ediniz. Radyatörünüzü duvara asınız.
- Radyatörünüz üzerindeki ambalajı radyatörünüzü tamamen monte ettikten sonra açınız.



2. Bölüm : Bakım ve kullanım şartları:



Radyatörünüzün yüzeyini nemli bir bez ile silebilirsiniz. Herhangi bir kimyasal temizleme maddesi kullanmayınız.



Radyatörünüz tesisata bağlandıktan ve devreye alındıktan sonra radyatörünüzün içinde hava oluşabilir. Bu durumda radyatör ısınmaz ve verimli çalışmaz. Radyatörünüzün içindeki havayı boşaltmak için, pürjör tapası içinde bulunan plastiği elinizle döndürerek deliğin aşağı doğru gelmesini sağlayınız. Pürjör deliğinden su geleceği için altına derin bir kap koymayı unutmayınız. Pürjör vidasını düz bir tornavida ile gevşetiniz. Bu durumda pürjör deliğinden hava çıkmaya başlayacaktır. Pürjör deliğinden su gelmeye başlayınca radyatörünüzün içindeki hava boşalmış demektir. Pürjör tapasını düz bir tornavida ile aksi yönde çevirerek iyice sıkıştırınız.



Radyatörünüzü termal, aşırı asidik veya korozif etkisi yüksek olan sularla kullanmayınız. Radyatörünüzün içindeki suyu boşaltmayınız. Radyatörün uzun süre kullanılmayacağı durumlarda, kalorifer tesisatının bakımı sırasında dahi, içindeki suyun boşalmaması için radyatörünüzün girişi ve çıkışı vanalarını kapatınız. Aksi takdirde, radyatörünüzün içinde oluşabilecek korozyon radyatörünüze zarar verecektir.



Radyatörünüzü dış ortama açık alanlarda kullanmayınız. Radyatörünüzün bulunduğu ortam sıcaklığı 0° C'nin altına düşmemelidir. Tesisatın içinde bulunan suyun donması hem radyatörünüze, hem de tesisatınıza zarar verebilir.



Radyatörünüzün maksimum çalışma sıcaklığı 120°C'dir. Daha yüksek sıcaklıklarda kullanmayınız.

Not: Yukarıdaki şartlara uyulmaması sonucu garanti dışında kalan haller;

- Belgede yapılacak tahribatlar.
- Hatalı tip sonucu oluşan arızalar.
- Yetkili servisimiz dışındaki müdahaleler sonucu oluşacak arızalar.
- Nakliye, boşaltma, yükleme, depolama ve kimyevi etkenlere dayalı arızalar.

10 (ON) YIL SÜRE İLE GARANTİ EDİLMİŞTİR.

Üretici Firma:

Panel Radyatör Sanayi ve Ticaret A.Ş.
4 Eylül Mahallesi İsmet İnönü Cad. 245
11300 Bozüyük / Bilecik

Pazarlayan Firma:

Vaillant Isı San. ve Tic. Ltd. Şti.
Bosna Bulvarı Nato Yolu Cad. No: 146 Çengelköy İstanbul